

部材数量表 1基当たり

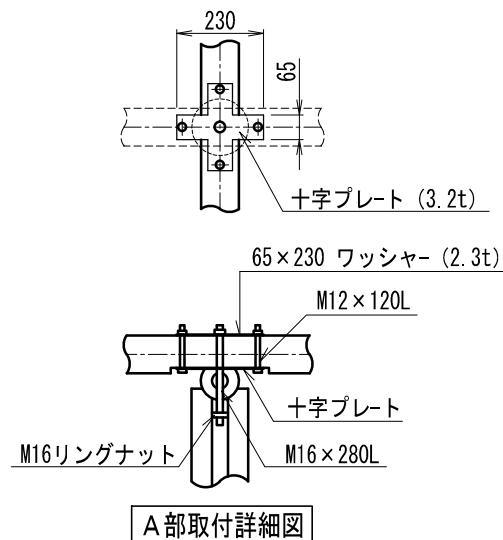
| 品名 | 品番          | 標準寸法W×L×Hmm       | 標準重量kg | 数量 |
|----|-------------|-------------------|--------|----|
| 藤棚 | M-ST-PX3535 | 3,500×3,500×2,500 | 340    | 1  |

参考施工歩掛 1基当たり

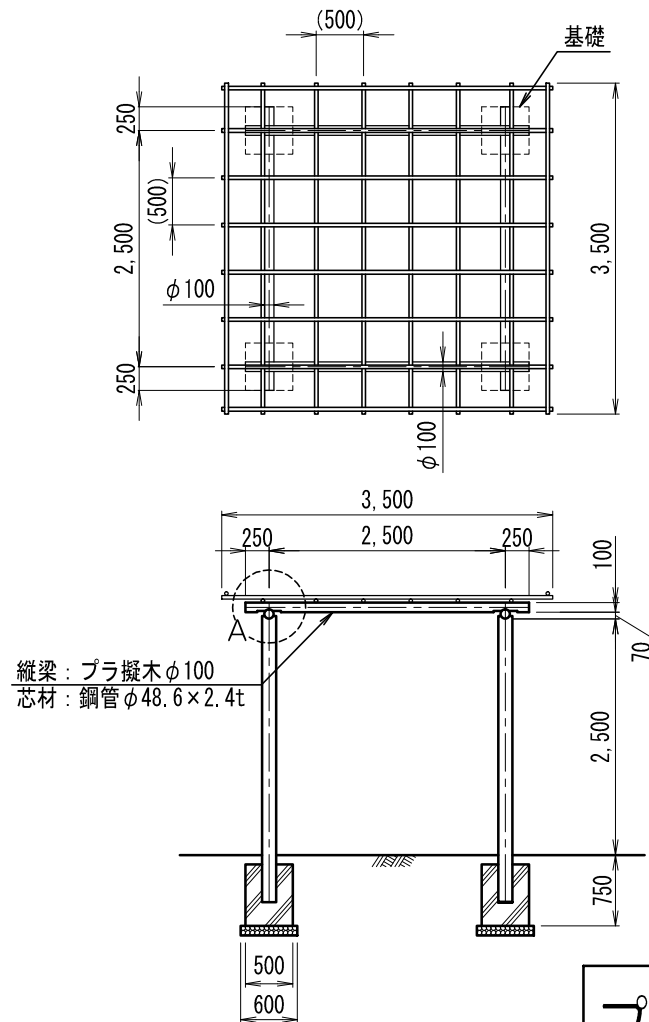
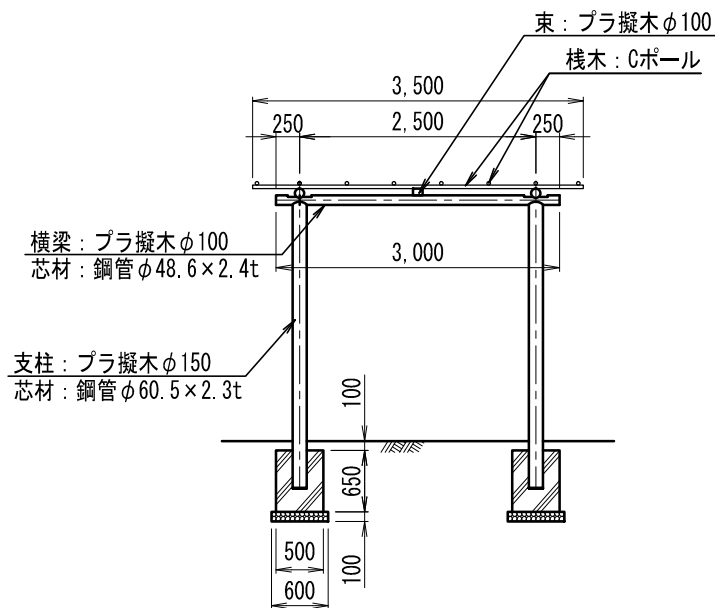
| 項目     | 単位             | 数量   |
|--------|----------------|------|
| 床掘     | m <sup>3</sup> | 2.86 |
| 埋戻し    | m <sup>3</sup> | 2.08 |
| 残土処分   | m <sup>3</sup> | 0.78 |
| 砕石     | m <sup>3</sup> | 0.14 |
| コンクリート | m <sup>3</sup> | 0.60 |
| 型枠     | m <sup>2</sup> | 5.20 |
| 据付手間   | 人              | 2.50 |

※据付手間は普通作業員

但し、土工事・基礎工事は含まず。



A部取付詳細図



【特記】

※PX3535は、エコマーク認定品（樹脂部はリサイクルプラスチック）

※賠償責任保険加入品

※プラ擬木 色：ダークブラウン（紫外線吸収剤入り）

外観：クヌギ肌模様

※棧木 外観：平滑肌

※プラ擬木の寸法は標準値です。寸法公差は品質証明書にてご確認下さい。

※使用鋼管は亜鉛メッキ品 STK400以上

※地震時・風荷重等を考慮する場合は、別途検討が必要です。

プラ擬木 藤棚 PX3535型