

部材数量表 1基当たり

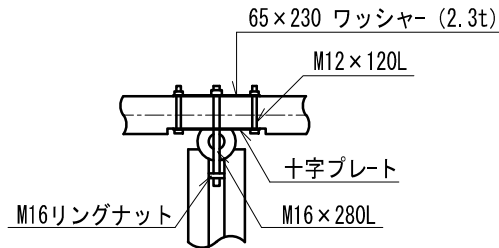
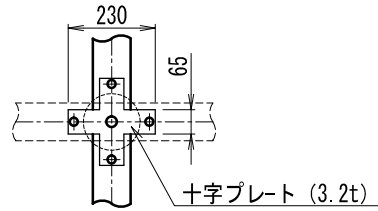
| 品名 | 品番 | 標準寸法W×L×Hmm | 標準重量kg | 数量 |
|----|-------------|-------------------|--------|----|
| 藤棚 | M-ST-PX6060 | 6,000×6,000×2,500 | 850 | 1 |

参考施工歩掛 1基当たり

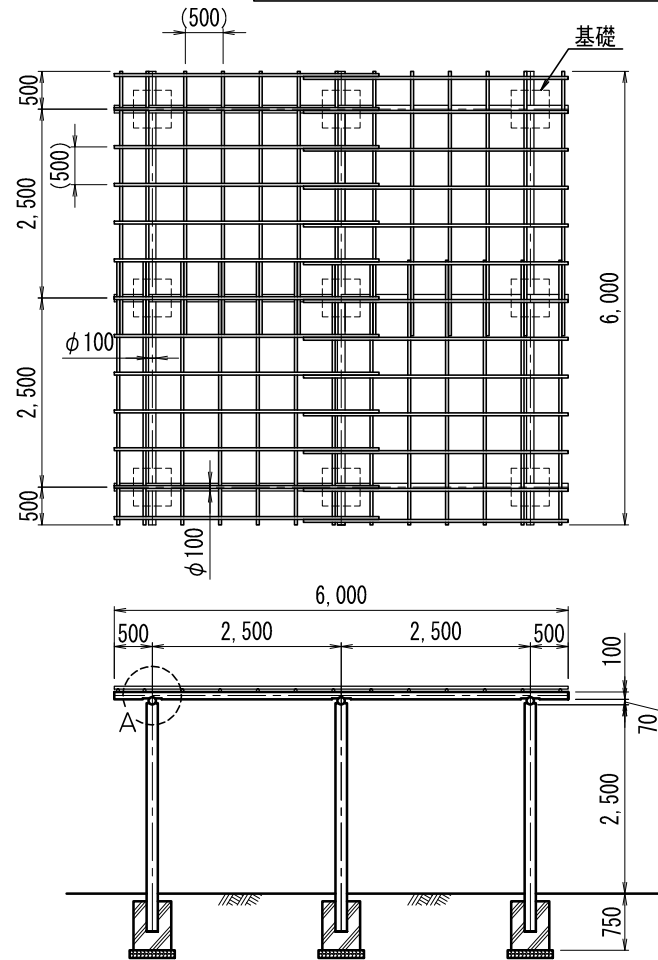
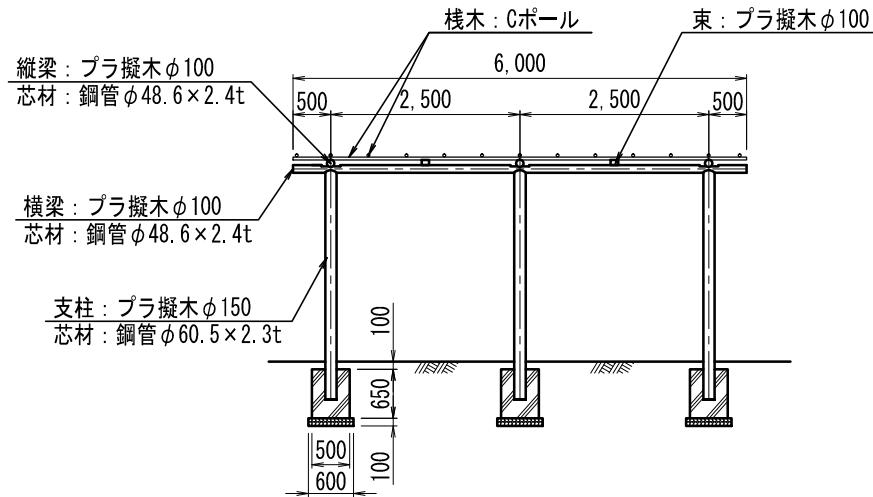
| 項目 | 単位 | 数量 |
|--------|----------------|-------|
| 床掘 | m ³ | 6.43 |
| 埋戻し | m ³ | 4.68 |
| 残土処分 | m ³ | 1.75 |
| 砕石 | m ³ | 0.32 |
| コンクリート | m ³ | 1.36 |
| 型枠 | m ² | 11.70 |
| 据付手間 | 人 | 6.50 |

※据付手間は普通作業員

但し、土工事・基礎工事は含まず。



A部取付詳細図



【特記】

- ※PX6060は、エコマーク認定品（樹脂部はリサイクルプラスチック）
- ※賠償責任保険加入品
- ※プラ擬木 色：ダークブラウン（紫外線吸収剤入り）
外観：クヌギ肌模様
- ※柵木 外観：平滑肌
- ※プラ擬木の寸法は標準値です。寸法公差は品質証明書にてご確認下さい。
- ※使用鋼管は亜鉛メッキ品 STK400以上

※地震時・風荷重等を考慮する場合は、別途検討が必要です。

S=1:100

プラ擬木 藤棚 PX6060型