

植込枠 (タイロッド式) PR10075HRT

部材数量表 10m当たり

品名	品番	標準寸法D×W×Lmm	標準重量kg/m	数量
植込枠	M-ST-PR10075HRT	100×500×750	38.5	20

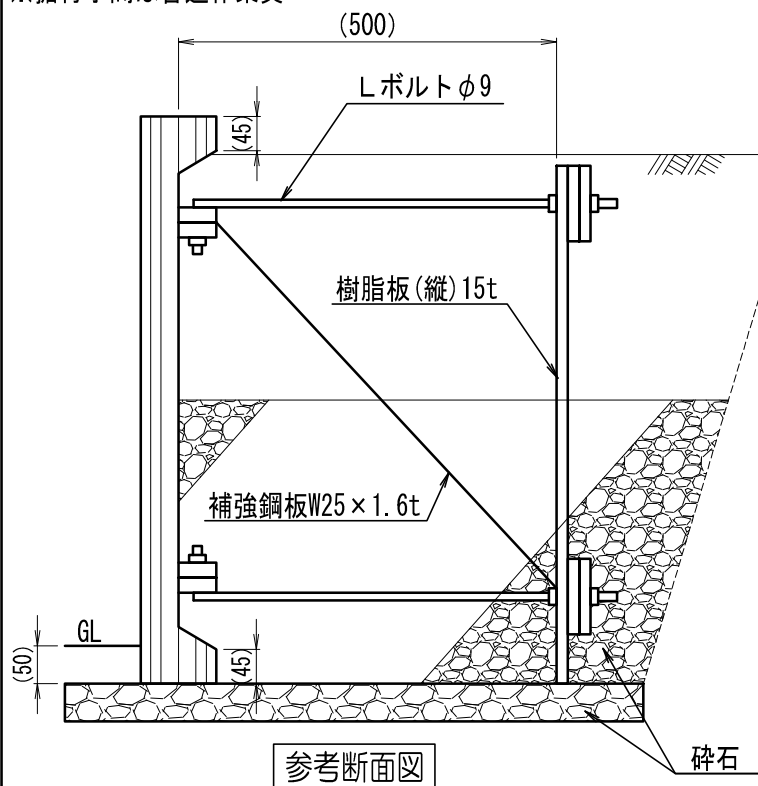
【特記】

- ※PR10075HRTは、エコマーク認定品 (樹脂部はリサイクルプラスチック)
- ※賠償責任保険加入品
- ※プラ擬木 色: ダークブラウン (紫外線吸収剤入り)  
外観: クヌギ肌模様
- ※プラ擬木の寸法は標準値です。寸法公差は品質証明書にてご確認下さい。

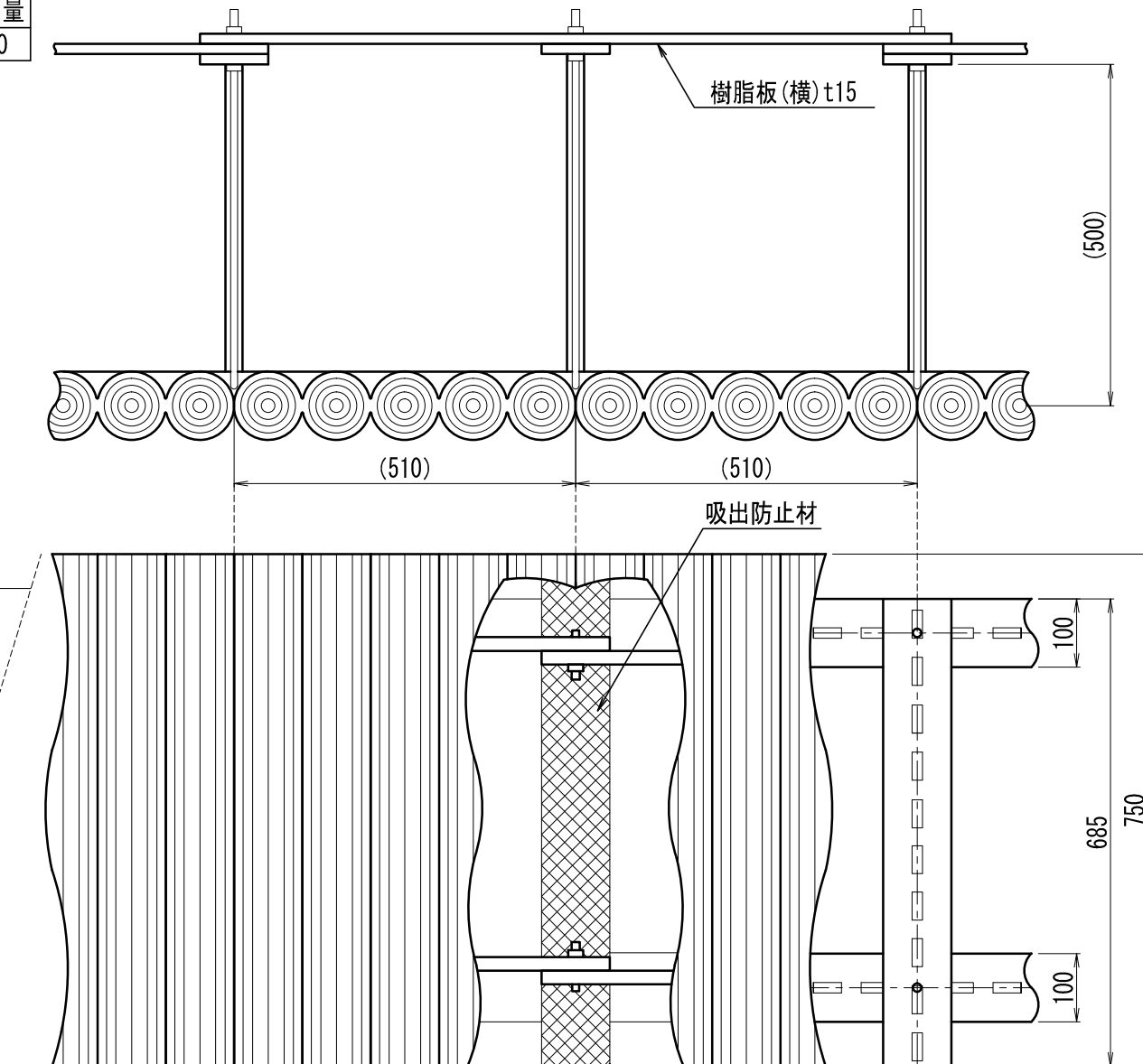
参考施工歩掛 10m当たり

項目	単位	数量
据付手間	人	0.95

※据付手間は普通作業員



参考断面図



プラ擬木 植込枠  
PR10075HRT型