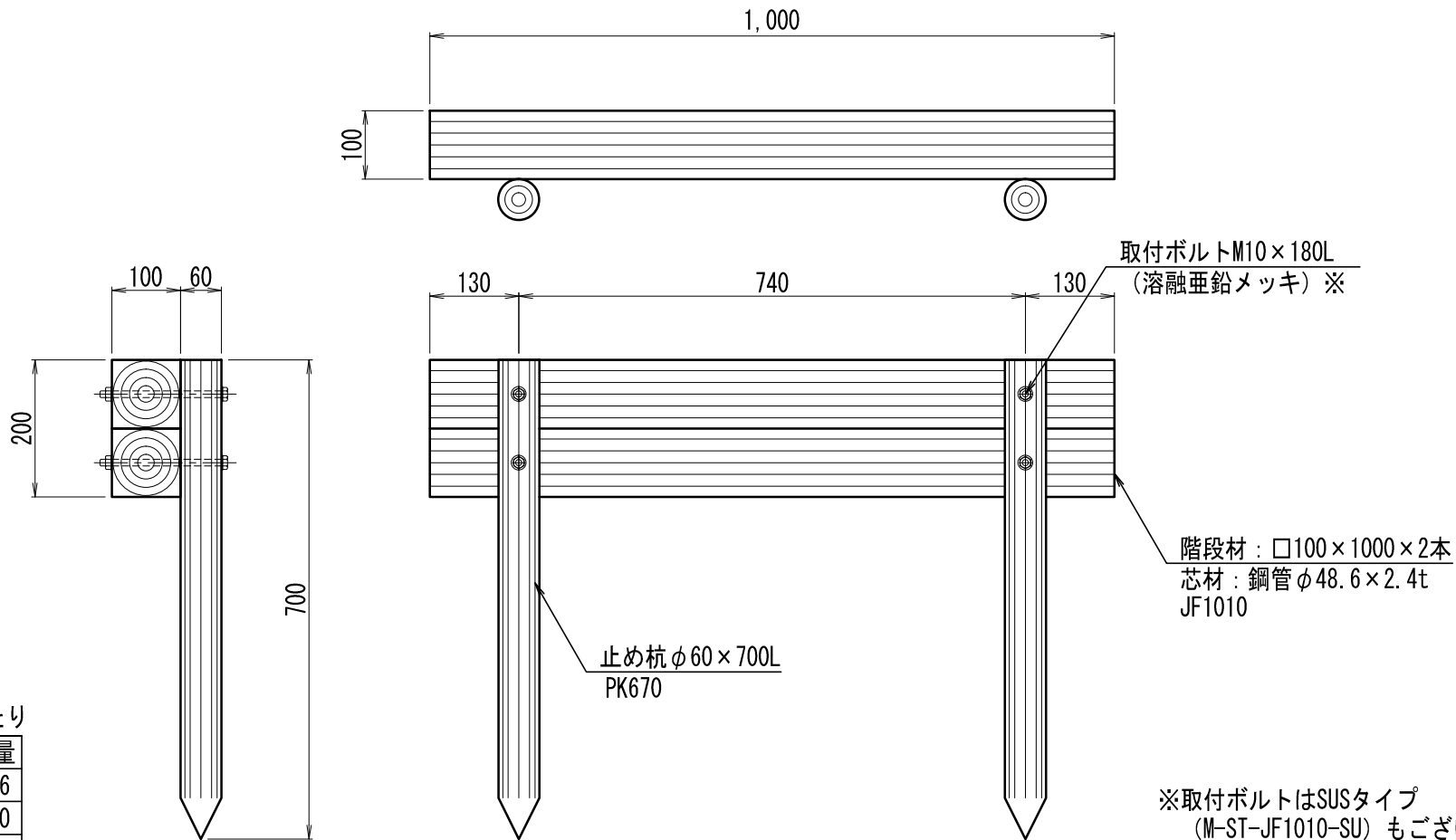


角材階段 JF1010-ZT

| 部材数量表 1段当たり | | セット品番 M-ST-JF1010-ZT | | |
|-------------|-------------------|----------------------|--------|----|
| 品名 | 品番 | 標準寸法D×H×Lmm | 標準重量kg | 数量 |
| 階段材 | M-JF1010-KS | 100×100×1,000 | 9.7 | 2 |
| 止め杭 | M-PK670-KS | 60×700 | 2.0 | 2 |
| 取付ボルト (メッキ) | Z-PH-BT-ZT10*180L | M10×180L | 0.1 | 4 |

【特記】

- ※杭は、エコマーク認定品 (樹脂部はリサイクルプラスチック)
- ※賠償責任保険加入品
- ※プラ擬木 色: ダークブラウン (紫外線吸収剤入り)
- 丸太外観: クヌギ肌模様
- 角材外観: 木目模様
- ※使用鋼管は垂鉛メッキ品 STK400以上
- ※プラ擬木の寸法は標準値です。寸法公差は品質証明書にてご確認下さい。



参考施工歩掛 10段当たり

| 項目 | 単位 | 数量 |
|------|----------------|------|
| 床掘 | m ³ | 0.36 |
| 埋戻し | m ³ | 0.20 |
| 残土処分 | m ³ | 0.16 |
| 据付手間 | 人 | 0.80 |

※据付手間は普通作業員
但し、土工事・基礎工事は含まず。

S=1:10

プラ擬木 角材階段
JF1010型-メッキボルト