

主要部材・部品名		材質・仕様	
① 支柱	100×100×t3.0	アルミ押出形材 A6063S-T5 JIS H 4100	
② 間口梁	100×50×t2.5		
③ 奥行梁	100×50×t2.5		
④ ルーバー	100×50×t2.0		
接続金具		SS400 JIS G 3192	焼付け塗装
		SPHC+電気亜鉛めっき	焼付け塗装
端部キャップ		ステンレス JIS G 4305	焼付け塗装
ボルト,ナット,座金		ステンレス JIS B 1180・1181・1251・1256	
ネジ		ステンレス JIS B 1111・1122	
ベースプレート		SS400 t=12 JIS G 3101	溶融亜鉛めっき
アンカーボルト		SS400 JIS B 1178・H8641	溶融亜鉛めっき

構造:アルミニウム合金造  
 設計風速 40m/sec 地表面粗度区分Ⅲとしております。  
 設計積雪量 50cm 設計積雪荷重 1000N/m<sup>2</sup>  
 積雪単位重量 20N/cm<sup>3</sup> 一般区域としております。  
 設計基礎寸法は 長期地耐力30kN/m<sup>2</sup> 第二種地盤としております。  
 本図は LS-PA-501 両支持埋込み柱タイプ(アルミルーバー仕様)  
 LS-PA-503 両支持ベースプレート柱タイプ (アルミルーバー仕様)  
 2タイプを示します。

<カラーラインナップ>

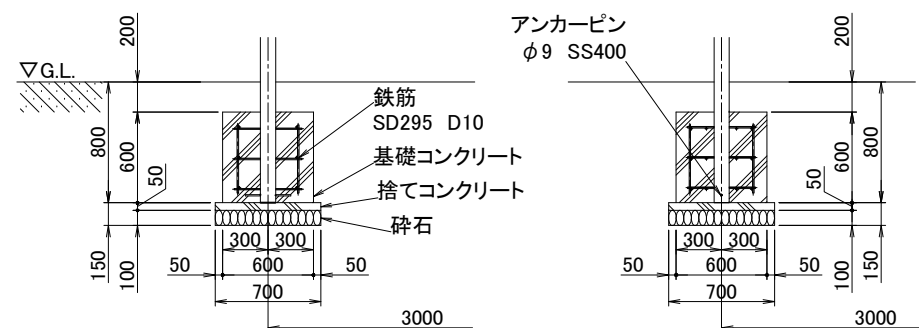
①支柱 ②③梁	A : ブロンズ艶消し B : ステン艶消し
④ルーバー	A : ブロンズ艶消し B : ステン艶消し

<参考施工歩掛 1基当たり>

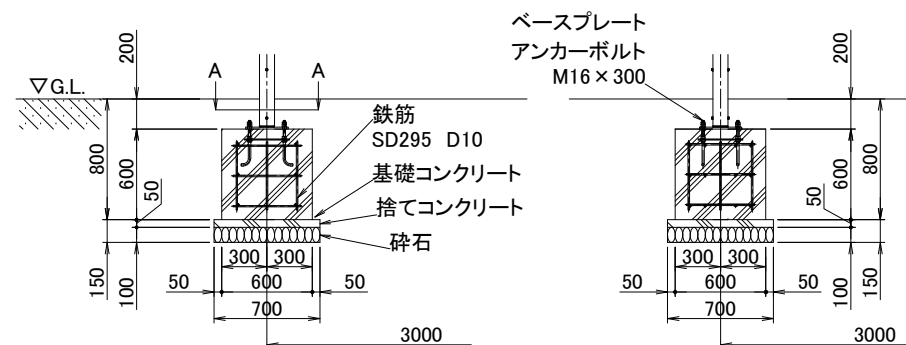
項目	単位	数量	
		LS-PA-501	LS-PA-503
床掘	m <sup>3</sup>	3.91	3.91
埋戻し	m <sup>3</sup>	2.75	2.76
残土処分	m <sup>3</sup>	1.17	1.16
砕石	m <sup>3</sup>	0.20	0.20
コンクリート	m <sup>3</sup>	0.84	0.86
捨てコンクリート	m <sup>3</sup>	0.10	0.10
型枠	m <sup>2</sup>	6.32	6.32
鉄筋SD295 D10	m	117	117
普通作業員	人	3.00	3.00

※土工事・基礎工事は含まず。

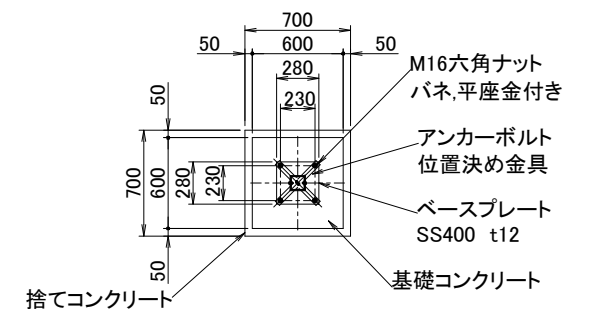
PA-501 埋込み柱タイプの基礎詳細図を示します。



PA-503 ベースプレート柱タイプの基礎詳細図を示します。



A-A矢視図  
ベースプレートアンカー



外観図 寸法単位:mm

S=1:50

LSパーゴラ 両支持タイプ  
 LS-PA-501 (アルミルーバー仕様)  
 LS-PA-503 (アルミルーバー仕様)