

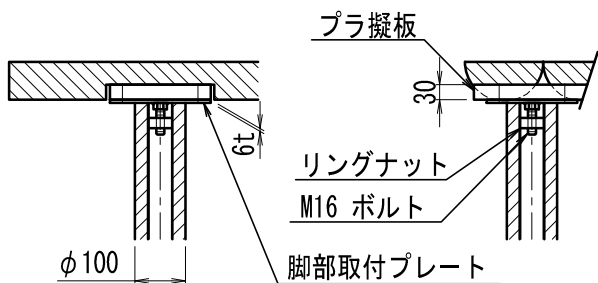
部材数量表 1基当たり

品名	品番	標準寸法W×L×Hmm	標準重量kg	数量
ベンチ	M-PB-B3	465×1,500×400	74.0	1

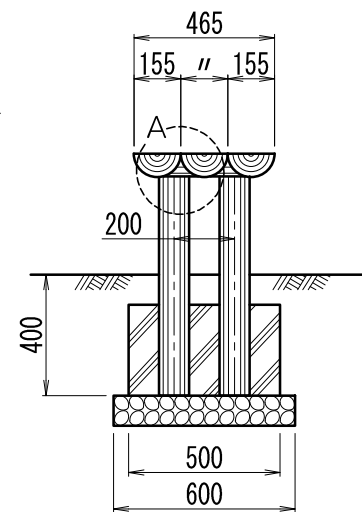
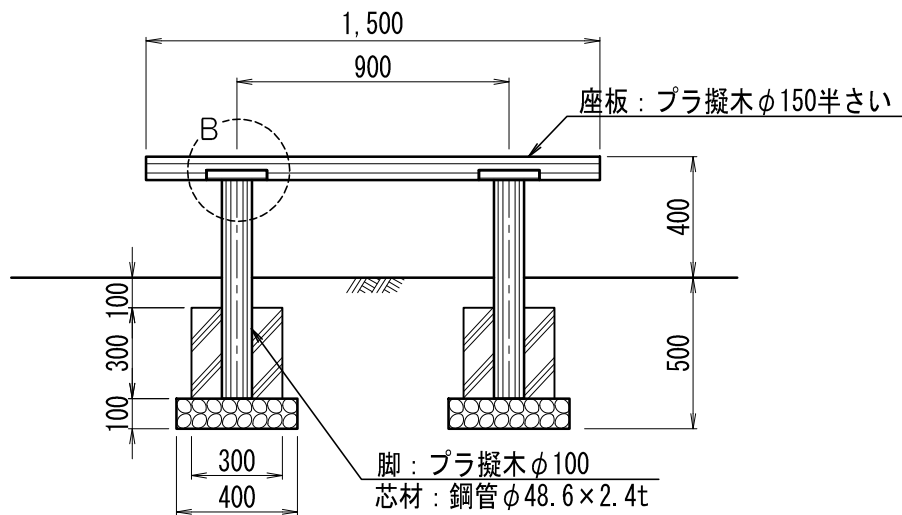
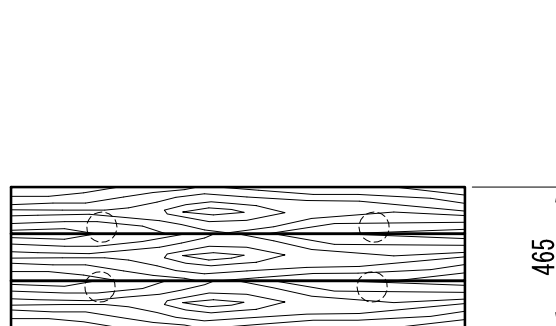
【特記】

- ※PB-B3は、エコマーク認定品（樹脂部はリサイクルプラスチック）
- ※賠償責任保険加入品
- ※プラ擬木 色：ダークブラウン（紫外線吸収剤入り）
外観：クヌギ肌模様
- ※天板・座板部は組立品（ユニット）での出荷となります。現地にて脚部とジョイントし、設置してください。
- ※プラ擬木の寸法は標準値です。寸法公差は品質証明書にてご確認ください。
- ※使用鋼管は亜鉛メッキ品 STK400以上

B部取付詳細図



A部取付詳細図



参考施工歩掛 1基当たり

項目	単位	数量
床掘	m ³	0.49
埋戻し	m ³	0.35
残土処分	m ³	0.14
砕石	m ³	0.05
コンクリート	m ³	0.08
型枠	m ²	0.96
据付手間	人	0.40

※据付手間は普通作業員
但し、土工事・基礎工事は含まず。

プラ擬木 ベンチ PB-B3型