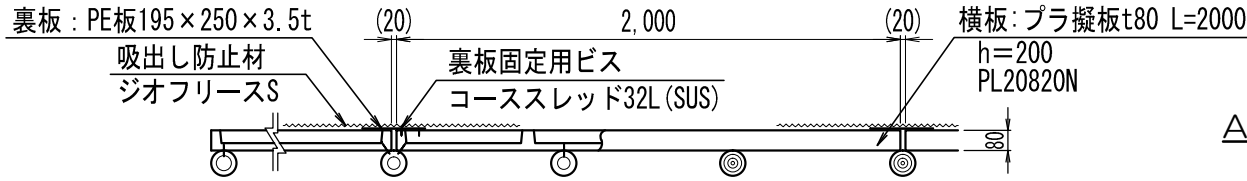


部材数量表 1スパン当たり

品名	品番	標準寸法 (mm)	標準重量 (kg)	数量
横板	Z-PG-PL20820N	t80×h200×L2,000	18	2
杭	M-ST-PF10045P1600	樹脂カバーφ100×L450	6.7	3
		鋼管φ48.6×2.4t×L1,500		
裏板	Z-PH-URAITA195*250	h195×L250×3.5t	0.15	2
吸出し防止材	Z-PH-FUSHOKUFU-D	ジオフリースS 1000×1200	0.12	1

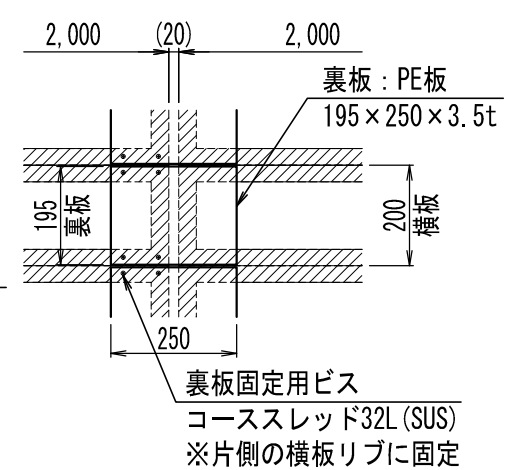
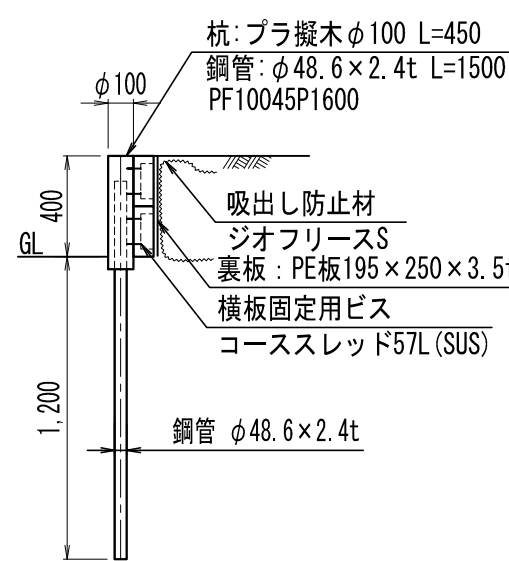
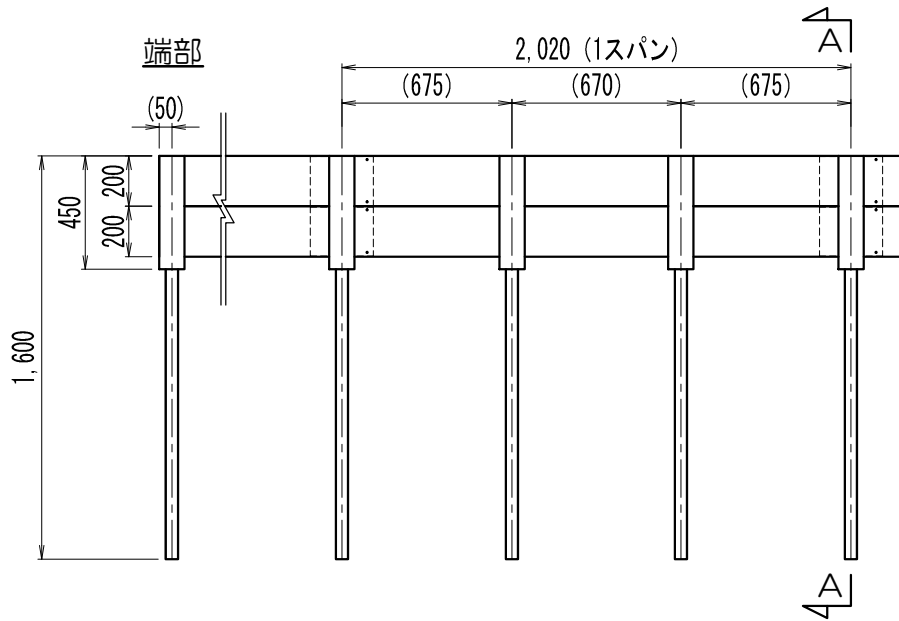
【特記】

- ※横板は、エコマーク認定品（樹脂部はリサイクルプラスチック）
- ※賠償責任保険加入品
- ※プラ擬木 色：ダークブラウン（紫外線吸収剤入り）
- 丸太外観：クヌギ肌模様
- 板材表面：木目模様
- ※プラ擬木の寸法は標準値です。寸法公差は品質証明書にてご確認ください。
- ※使用鋼管は亜鉛メッキ品 STK400以上



A-A断面図

裏板部背面拡大図



設計条件

背面土のせん断抵抗角	30°
背面土の単位体積重量	19.0kN/m ³
背面土の粘着力	0.00kN/m ²
載荷重	5.00kN/m ²
杭根入れ地盤の平均N値	5

※地盤条件などにより、部材サイズ等が変更されます。

施工時の注意：

- ※杭打込み時は鋼管を打込み、後から擬木をかぶせてください。
- ※設置条件により、補強等が必要となる場合がございます。
- ※打込み鋼管の天端は、GL+300mmです。（樹脂カバー天端-100mm）
- ※2mスパン内で杭配置を変更する場合は、監督員と施工協議の上、決定してください。

参考施工歩掛 1スパン当たり

項目	単位	数量
据付手間	人	0.30

※据付手間は普通作業員

S=1:30

プラ擬木

板柵土留
H=400