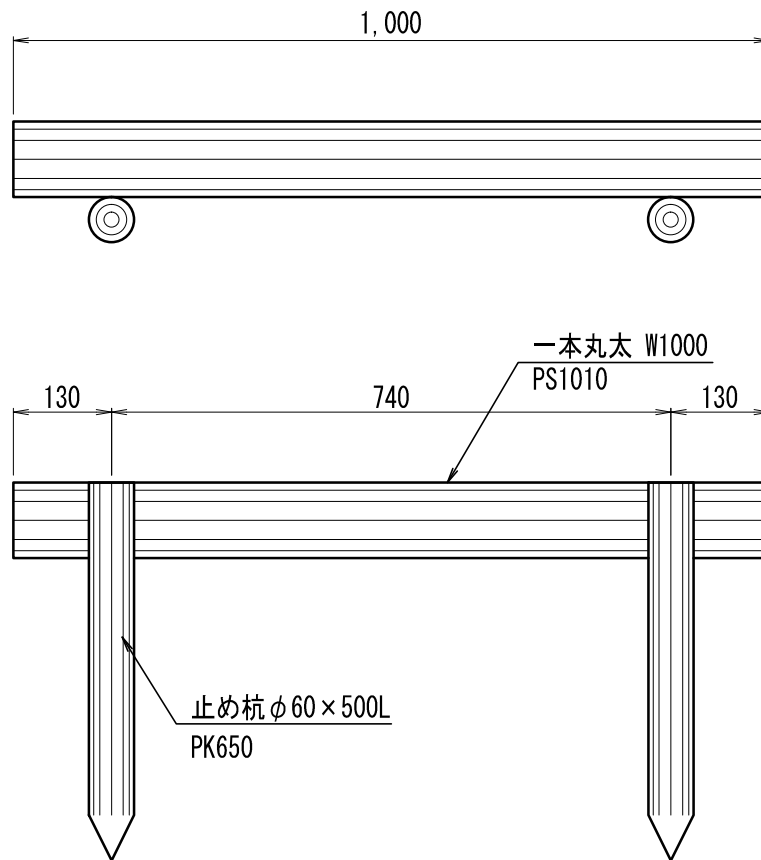
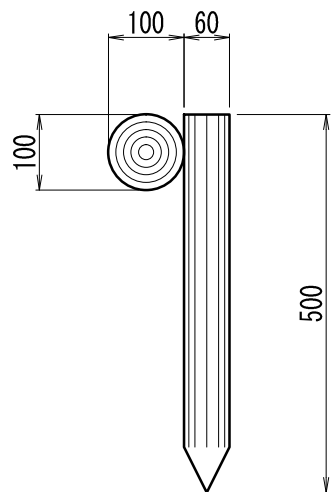


部材数量表 10段当たり

品名	品番	標準寸法D×H×Lmm	標準重量kg	数量
一本丸太	Z-PG-PS1010	100×100×1,000	6.5	10
止め杭	Z-PG-PK650	60×500	1.2	20

【特記】

- ※一本丸太・杭は、エコマーク認定品（樹脂部はリサイクルプラスチック）
- ※賠償責任保険加入品
- ※プラ擬木 色：ダークブラウン（紫外線吸収剤入り）  
外観：クヌギ肌模様
- ※プラ擬木の寸法は標準値です。寸法公差は品質証明書にてご確認下さい。



参考施工歩掛 10段当たり

項目	単位	数量
床掘	m <sup>3</sup>	0.24
埋戻し	m <sup>3</sup>	0.16
残土処分	m <sup>3</sup>	0.08
据付手間	人	0.40

※据付手間は普通作業員  
但し、土工事・基礎工事は含まず。

プラ擬木 一本丸太階段 PS1010型