

部材数量表 21m当たり

品名	品番	標準寸法φ×Lmm	標準重量kg	数量	備考
支柱	M-ST-PF12169B2K	120×1,690	16.5	15	中継ぎボルト付
格子パネル	M-ST-KP0815B	1,500スパン	31.5	14	特殊金具付
端末	M-PE08B(S)・(E)	80×100	0.4	4	

【特記】

- ※支柱・格子パネル・端末は、エコマーク認定品 (樹脂部はリサイクルプラスチック)
- ※賠償責任保険加入品
- ※プラ擬木 色：ダークブラウン (紫外線吸収剤入り)  
外観：クヌギ肌模様
- ※プラ擬木の寸法は標準値です。寸法公差は品質証明書にてご確認下さい。
- ※使用鋼管は亜鉛メッキ品 STK400以上

格子パネル1500スパン KP0815B

横木：プラ擬木φ80  
芯材：鋼管φ48.6×2.4t  
縦格子：プラ擬木φ50

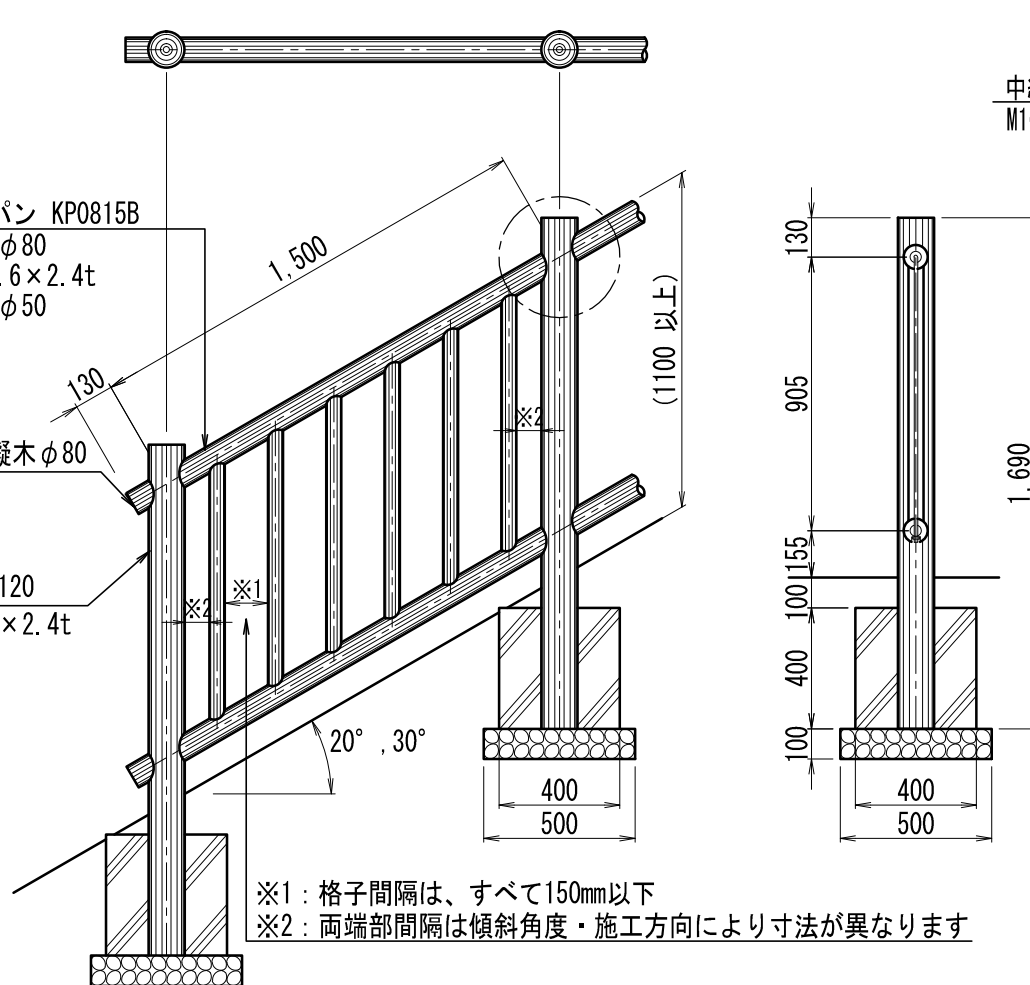
端末：プラ擬木φ80  
PE08B

支柱：プラ擬木φ120  
芯材：鋼管φ48.6×2.4t  
PF12169B2K

参考施工歩掛 21m当たり

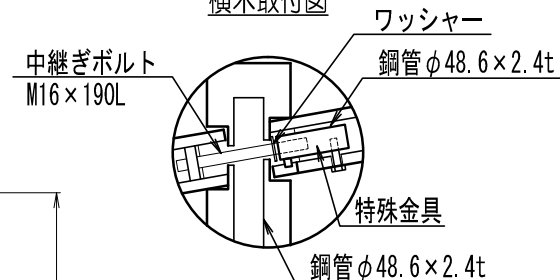
項目	単位	数量
床掘	m <sup>3</sup>	4.53
埋戻し	m <sup>3</sup>	3.18
残土処分	m <sup>3</sup>	1.35
砕石	m <sup>3</sup>	0.38
コンクリート	m <sup>3</sup>	0.89
型枠	m <sup>2</sup>	9.60
据付手間	人	2.60

※据付手間は普通作業員  
但し、土工事・基礎工事は含まず。



※1：格子間隔は、すべて150mm以下  
※2：両端部間隔は傾斜角度・施工方向により寸法が異なります

横木取付図



注：格子パネルは、工場組立の上納入

プラ擬木 格子柵1500傾斜  
PF12169B2K型